

# T5 EVO PLUS

IL RIUNITO  
VERSATILE ED EVOLUTO

THE VERSATILE  
AND EVOLVED UNIT



DENTAL UNITS MADE IN

**VITALI**

designed for reliability

# T5 EVO PLUS

## IL RIUNITO CON IL VOSTRO STILE

Stessa funzionalità, diverse configurazioni: a braccetti bilanciati, a cordoni pendenti, a carrello. Il nuovo **T5 EVO PLUS** nasce all'insegna della libertà di scelta. Un'opportunità che mette in primo piano ciò che più conta: scegliere il riunito che corrisponde al proprio "stile" di lavoro.

Soluzioni finalizzate ad una evoluta ergonomia operativa che **VITALI** ha costruito su solidi principi: design intelligente, utilizzo di materiali nobili, eccellenza produttiva e cura di ogni dettaglio. L'alta qualità di **T5 EVO PLUS** si misura non solo dalla funzionalità e dalle performance del prodotto, ma anche dal basso indice di interventi di manutenzione e assistenza richiesti nel tempo, come per ogni altro riunito **VITALI**.

Un'affidabilità che va oltre il prodotto e si estende alla continuità di servizio garantita da una rete di rivenditori-consulenti **VITALI** sempre più presente nel mondo.

**T5 EVO PLUS** è interamente realizzato nello stabilimento produttivo italiano, alle porte di Bologna.

## THE UNIT WITH YOUR OWN STYLE

The same functionality though different configurations: balanced arms, pending cords, with a cart. The new **T5 EVO PLUS** has been designed in the name of freedom of choice. An opportunity that focuses on what is most important, namely the possibility of choosing the dental unit that matches your own "style" of work.

Solutions that are designed for advanced operational ergonomics, which **VITALI** has built on solid principles: intelligent design, use of noble materials, manufacturing excellence and attention to every detail. The high quality of **T5 EVO PLUS** lies not only in its functionality and in product performance, but also in the low number of service and maintenance requests required over time, just like for any other **VITALI** unit.

A reliability that goes beyond the product and that extends to the continuity of service ensured by the network of **VITALI** retailers-consultants that is ever more present all over the world.

**T5 EVO PLUS** is completely made at the company's Italian production facility just outside Bologna.



## TECNOLOGIA AL SERVIZIO DELLA PRATICITÀ

Essere all'avanguardia non significa essere complicati. Lo dimostra **T5 EVO PLUS** in grado di coniugare una funzionalità evoluta con un'assoluta semplicità operativa.

I comandi riuniti, facilitati da un'intuitiva rappresentazione grafica, sono concentrati in un'unica tastiera analogica, collocata a portata di mano, a lato della tavoletta strumenti. La tastiera consente di impostare e visualizzare i parametri di lavoro della strumentazione (velocità turbina e micromotore, potenza ablatore) e di controllare le diverse funzioni di servizio (intensità luce operativa, funzioni del gruppo idrico, movimenti poltrona).

L'operatore può inoltre contare sull'estensione dei tubi strumenti di oltre 80 cm, che nella versione a braccetti si abbina al bilanciamento degli stessi per una maggiore maneggevolezza.

Grande libertà di movimento anche per l'assistente, grazie alla rotazione del gruppo idrico fino a 90°, che libera ampi spazi intorno al paziente. In questo modo medico e assistente si trovano sempre nelle condizioni d'intervento e d'interazione ottimali.

## TECHNOLOGY IN THE SERVICE OF CONVENIENCE

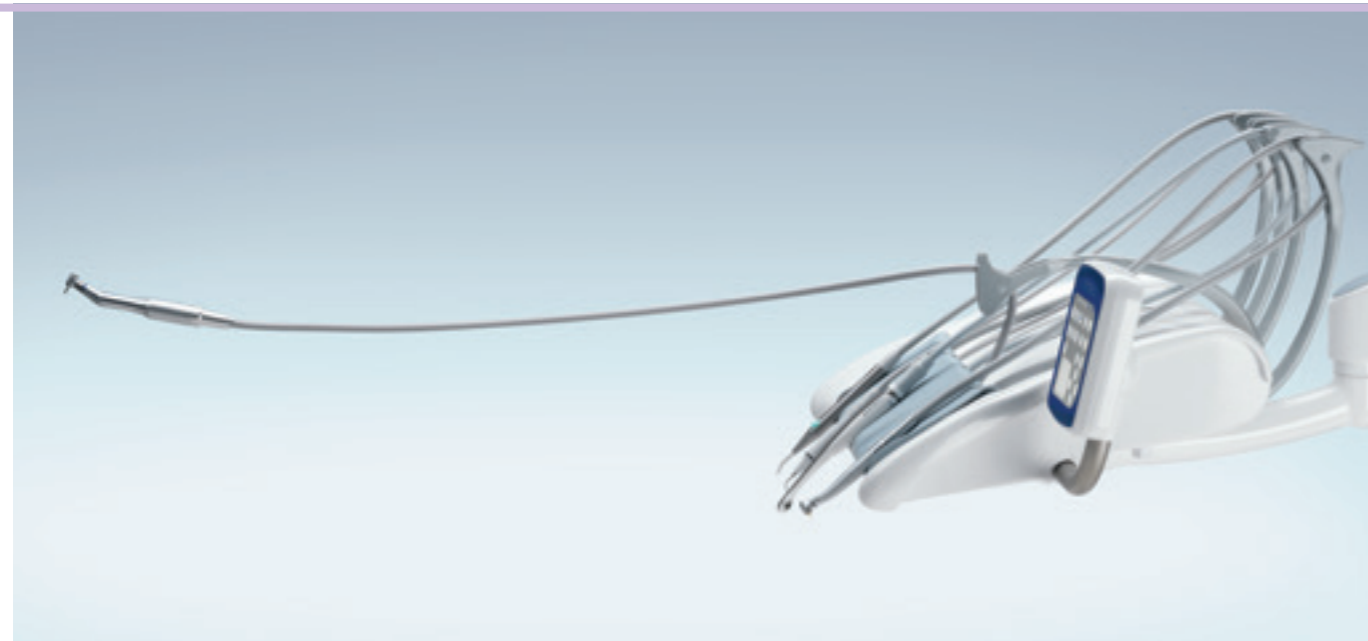
To be avant-garde does not mean to be complicated. This is demonstrated by **T5 EVO PLUS** that combines advanced functionality with utmost operational simplicity.

The unit controls, facilitated by an intuitive graphical representation, are concentrated in a single analog keyboard that lies within easy reach, at the side of the instrument table. The keyboard allows you to set and visualize the operational parameters of instruments (turbine and micromotor speed, scaler power) and to control the different service functions (intensity of operating lamp, cuspidor functions, chair movements).

The operator can also rely on the extension of the instrument tubes for over 80 cm which, in the version with instrument arms, is combined with their balancing for a better maneuverability.

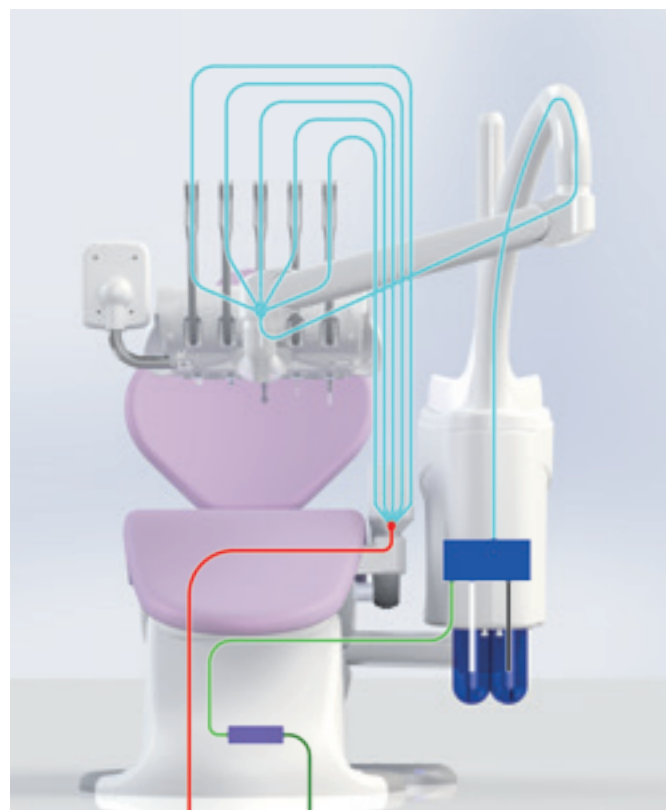
Great freedom of movement also for the nurse, thanks to the rotation of the cuspidor up to 90°, which opens up free spaces around the patient. This way the dentist and the nurse are always in the best conditions of intervention and interaction.

# T5 EVO PLUS



# T5 EVO PLUS





VDS (Vitali Disinfection System) è un sistema certificato per l'efficace disinfezione dei circuiti interni. Funzionamento e monitoraggio sono completamente automatici. Il top della sicurezza con il minimo sforzo.

VDS (Vitali Disinfection System) is a certified device for a total disinfection of the internal circuits. Functioning and monitoring are completely automatic. The maximum of safety with the minimum effort.

Il design è al servizio anche della sicurezza: il supporto strumenti, la protezione del portatray e gli accessori bacinella, asportabili ed autoclavabili, garantiscono un elevato livello d'igiene.

Design also contributes to safety: the instrument holder, the tray-holder protection and the spittoon accessories are removable and autoclavable, thus guaranteeing high hygiene standards.



# T5 EVO PLUS

## IGIENE E SICUREZZA AL CENTRO DI OGNI PROGETTO VITALI

Fin dalle fasi di progettazione, la ricerca **VITALI** rivolge una specifica attenzione all'obiettivo della massima protezione per i pazienti e per gli operatori. Anche nel nuovo **T5 EVO PLUS** gli elementi removibili, molti dei quali autoclavabili, facilitano una igienizzazione profonda e sicura (portatray in acciaio inox, appoggio strumenti in silicone, maniglie lampada, accessori bacinella).

La ricerca della più ampia sicurezza, attiva e passiva, impone di prevenire i rischi di contaminazione che riguardano anche le componenti interne del riunito. L'esclusivo sistema VDS (Vitali Disinfection System) offre la disinfezione automatica dei circuiti idrici degli strumenti, combinando differenti dispositivi (raggi UV-C, liquido Multiclean) con l'utilizzo di liquido sterile in alternativa all'acqua di rete. Una soluzione opzionale, che sempre più dentisti sentono come irrinunciabile.

## HYGIENE AND SECURITY AS THE FOCUS OF ALL VITALI PROJECTS

Since the designing phase, **VITALI** research focuses on providing the highest level of safety to patients and operators. As well as other **VITALI** products, the new **T5 EVO PLUS** includes a variety of removable elements, autoclavable in most cases, to ensure an effective and safe disinfection (stainless steel tray-holder, silicon instruments holder, lamp handles, spittoon accessories).

The research to provide the highest level of safety, both active and passive, requires the prevention of contamination risks, which also involve the unit internal components. The exclusive Vitali Disinfection System (VDS) provides the automatic disinfection of the instruments' water circuits combining different devices (UV-C ray, Multiclean disinfectant solution) with the use of sterile water instead of network water. An optional device which a growing number of dentists cannot do without.



Sedile e schienale ad incastro permettono di rimuovere la selleria dal proprio supporto, per una più accurata operazione di pulizia periodica.

The seat and the backrest are equipped with a spring-lock device, thus allowing upholstery disassembly to guarantee a more accurate cleaning on a regular basis.

## DISEGNATELO SULLE VOSTRE ESIGENZE

Potete configurare **T5 EVO PLUS** personalizzando la tavoletta medico con strumenti ad alte performance come il micromotore a induzione e una potente e silenziosa turbina, optando poi tra due consolle assistente, con tastiera a membrana o a 2 tasti, ed infine scegliendo tra le lampade operative Maia e Alya, quest'ultima con movimento su 3 assi, entrambe con tecnologia LED per una luce ottimale in campo operatorio.

L'adattabilità della nuova poltrona alla struttura fisica di ogni paziente si avvantaggia di un appoggiatesta anatomico, proposto in due versioni: a regolazione manuale o a regolazione pneumatica su 3 assi. A richiesta si possono avere imbottitura poltrona automodellante Memory Foam e bracciolo destro abbattibile.

Il pedale, oltre agli abituali controlli dei movimenti poltrona e della strumentazione, consente di gestire con più velocità e sicurezza, mantenendo le mani libere, fino a 4 ulteriori funzioni: dall'inversione micromotore al controllo lampade, dal riempimento bicchiere alla funzione vacuum stop (controlli attivi a strumenti non utilizzati). Disponibile anche in versione wireless per una maggior libertà di movimento.

## DESIGN IT ACCORDING TO YOUR NEEDS

You can configure **T5 EVO PLUS** by customizing the dentist's instrument table with high-performance instruments such as the brushless micromotor and a powerful and silent turbine, opting between two nurse consoles, with either a membrane keyboard or a 2-key keyboard, and then choosing between the operating lamps Maia and Alya, the latter with a 3-axis movement, both with LED technology for an optimal light in the operational field.

The adaptability of the new chair to the physical built of each patient takes advantage of an anatomical headrest, which is offered in two versions: either with manual adjustment or with pneumatic 3-axis adjustment. On request, you can have a Memory Foam self-modelling padded armchair and a movable right armrest.

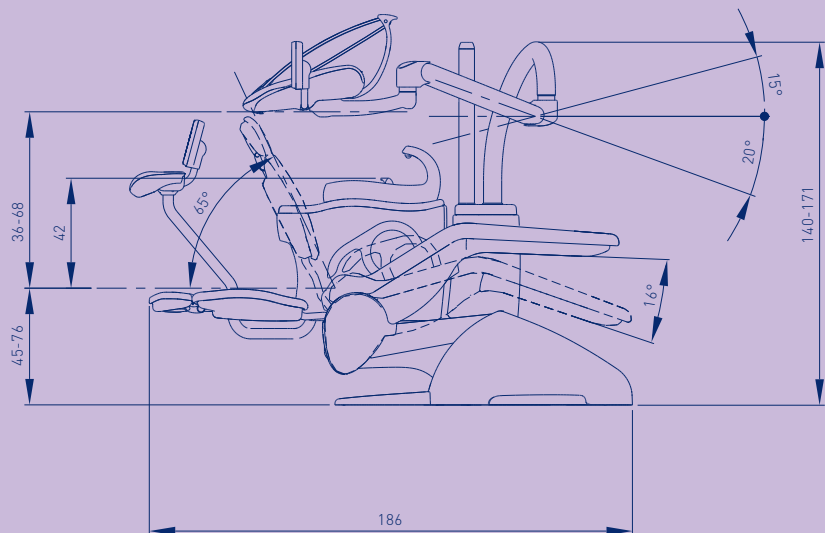
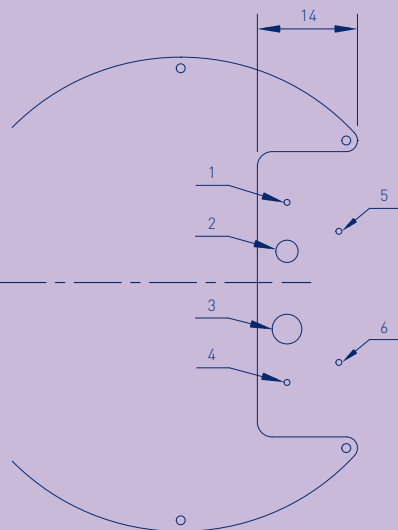
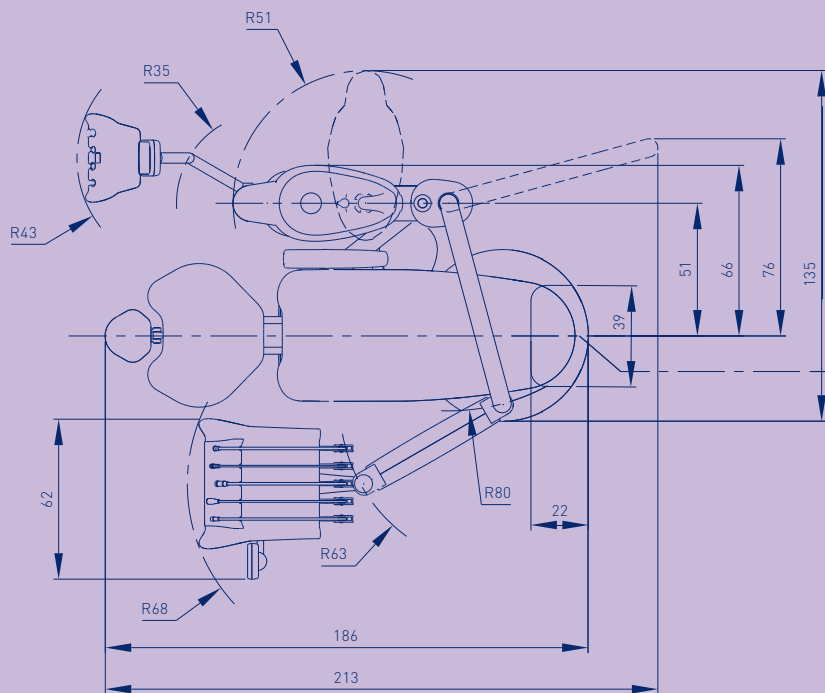
The foot control, in addition to the usual controls for chair movement and instruments, allows you to manage, with extra speed and safety, keeping hands free, up to 4 further functions: from micromotor inversion to lamp control, from glass filling to the vacuum stop function (active controls with instruments not used). Also available in a wireless version for greater freedom of movement.

# T5 EVO PLUS



# T5 EVO PLUS

Le immagini contengono articoli opzionali. L'azienda si riserva il diritto di apportare modifiche ai prodotti senza preavviso.  
Images contain optional items. Rights for changes reserved.



- ▶ 1 acqua fredda / cold water: min.2 bar - max.10 bar
- ▶ 2 ø 30 aspirazione / suction
- ▶ 3 ø 40 scarico riunito / drainage
- ▶ 4 aria / air: min.5 bar - max.10 bar; 60 l / min.
- ▶ 5 collegamento elettrico aspirazione / electric connection of suction pump
- ▶ 6 alimentazione / power supply: 230 VAC 50 Hz



[www.vitali.com](http://www.vitali.com)

DENTAL UNITS MADE IN



designed for reliability